

2020 NEW Collection

e DePadova

2020 NEW Collection

Alberese Piero Lissoni — 2020



Alberese Divano — Sofa/P.Lissoni 2020
R.I.G. Modules Libreria — Bookcase/M. Harrsen 2012 MA/U Studio
Sen Tavolino — Low table/K. Oshiro 2016/2018
Combi Cabinets Contenitore -- Cabinet/P.Lissoni 2019

Sen Pouf/K. Oshiro 2020
Anna Lampada -- Lamp/P.Tilche 1962 -- *Edizioni De Padova*
Elementi Lampada da tavolo-- Table lamp/E.Ossino 2018
Madison Tappeto -- Carpet/2018
Swiss 17 Tavolino -- Low table/M.Zocca 2003/2017

Alberese



Alberese





Alberese Divano — Sofa/P.Lissoni 2020
Sen Pouf/K. Oshiro 2020
Flying Landscape Tavolino -- Low table/P.Lissoni 2019
Sail Tavolino -- Low table/Nendo 2017
Swiss 17 Tavolino -- Low table/M.Zocca 2003/2017
Poet Lampada da tavolo -- Table lamp/K.Takeuchi 2018

Elementi Lampada da tavolo-- Table lamp/E.Ossino 2018
Nota Lampada -- Lamp/E.Ossino 2017
R.I.G. Modules Libreria — Bookcase/M. Harrsen 2012 MA/U Studio
T.54 Poltrona -- Armchair/Fratelli Monti 1954 Archivio storico Bonacina 1889--Edizioni De Padova
Madison Tappeto -- Carpet/2018



Alberese





Alberese Divano -- Sofa/P.Lissoni 2020
Flying Landscape Tavolino -- Low table/P.Lissoni 2019
Sen Pouf/K. Oshiro 2020
Sen Tavolino -- Low table/K. Oshiro 2016/2018
Sail Tavolino -- Low table/Nendo 2017

Horizontal Low Table édition Tavolino -- Low table/Time & Style 2020
Nota Lampada -- Lamp/E.Ossino 2017
Tsuki Lampada -- Lamp/N.Fukasawa 2020
Shigeto Box Contenitore a giorno -- Open cupboard/V.Magistretti 1990
Silvia Poltrona -- Armchair/P.Tilche 1960 Archivio storico Bonacina 1889 -- Edizioni DePadova
Madison Tappeto -- Carpet/2018



Alberese









Alberese Divano — Sofa/P.Lisoni 2020
Lousina Poltrona-pouf -- Armchair-pouf/V. Magistretti/Centro Design Binafrè 1993
Quadrato Espositore Tavolino -- Low table/1996-2018
Sen Pouf/K. Oshiro 2020

Sail Tavolino -- Low table/Nendo 2017
Nota Lampada -- Lamp/E.Ossino 2017
Madison Tappeto -- Carpet/2018



Alberese





Alberese

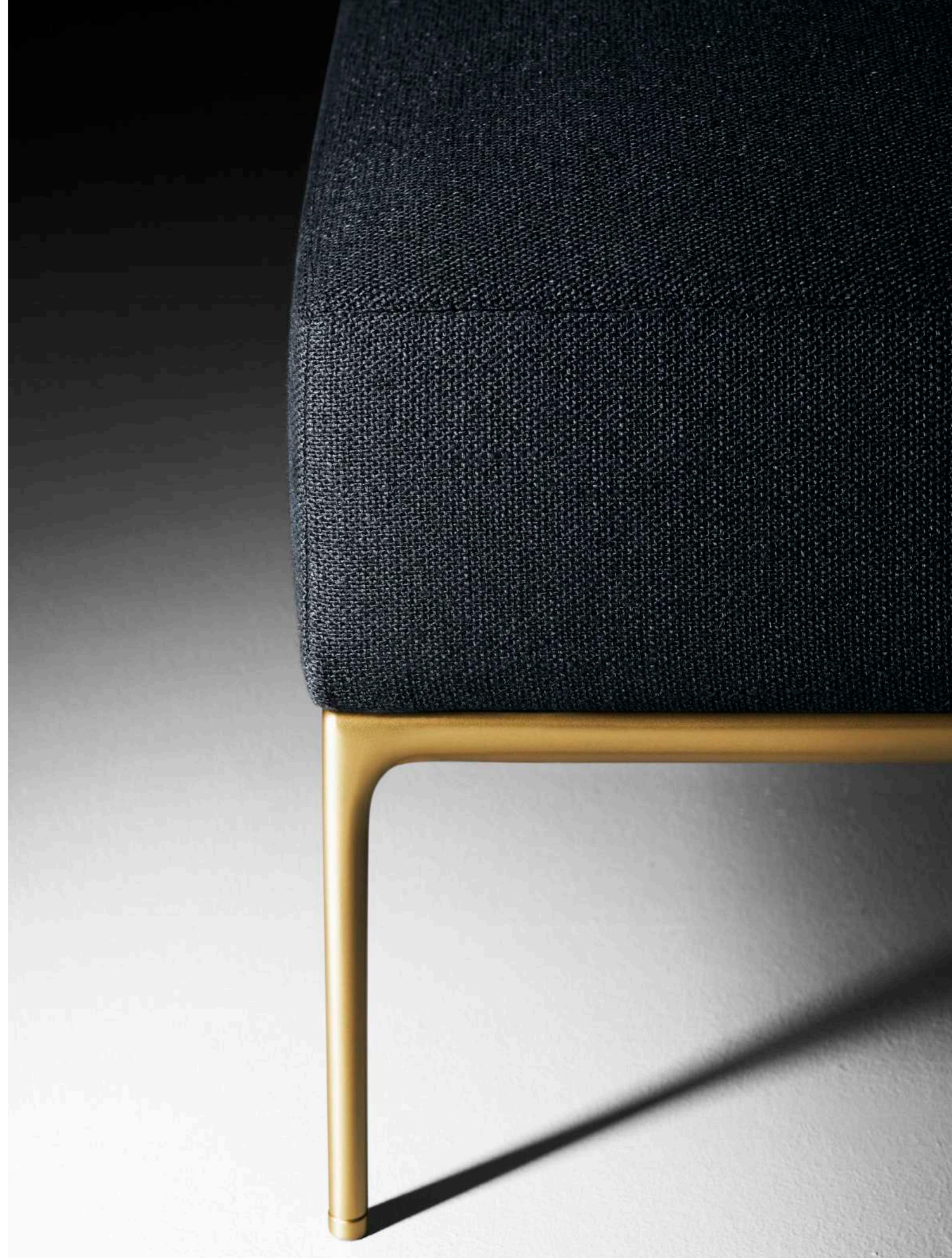


Horizontal sofa édition Time & Style -- 2020



Horizontal sofa édition Divano -- Sofa/Time&Style 2020
Sen Tavolino -- Low table/K. Oshiro 2016/2018
Chesto Poltrona -- Armchair/P. Norguet 2018

R.I.G. Modules Libreria -- Bookcase/M. Harrsen 2012 MA/U Studio
Nota Lampada -- Lamp/E.Ossino 2017
Madison Tappeto -- Carpet/2018





Horizontal sofa édition Divano -- Sofa/Time&Style 2020
Sen Tavolino -- Low table/K. Oshiro 2016/2018
Sen Pouf/K. Oshiro 2020

R.I.G. Modules Libreria -- Bookcase/M. Harrsen 2012 MA/U Studio
Nota Lampada -- Lamp/E.Ossino 2017
Madison Tappeto -- Carpet/2018





Horizontal sofa édition

NEW Collection 2020











Horizontal sofa édition Divano -- Sofa/Time&Style 2020
Quadrato Espositore Tavolino -- Low table/1996-2018
Silvia Poltrona -- Armchair/P.Tilche 1960 Archivio storico Bonacina 1889 -- *Edizioni De Padova*
Mate Tavolino -- Low table/A. Castiglioni 1992
Mini Mate Tavolino -- Low Table/A.Castiglioni 1993

Tsuki Lampada da tavolo -- Table Lamp/N.Fukasawa 2020
Sen Pouf/K. Oshiro 2020
Sen Tavolino -- Low table/K. Oshiro 2016/2018
Nota Lampada -- Lamp/E.Ossino 2017
Madison Tappeto -- Carpet/2018



Horizontal sofa édition



NEW Collection 2020



Horizontal sofa édition Divano -- Sofa/Time&Style 2020
Ripamonti Poltrona -- Armchair/K. Takeuchi 2020
Sen Tavolino -- Low table/K. Oshiro 2016/2018
Swiss 17 Tavolino --Low table/M.Zocca 2003/2017

Tani Moto Libreria -- Bookcase/V.Magistretti 1991
Tsuki Lampada da tavolo -- Table Lamp/N.Fukasawa 2020
Bamako Tappeto -- Rug
Twig Lampada -- Lamp/K.Takeuchi 2017







Horizontal sofa édition Divano -- Sofa/Time&Style 2020
Horizontal low table édition Tavolino -- Low table/Time&Style 2020
Ripamonti Poltrona -- Armchair/K. Takeuchi 2020
Sen Pouf/K. Oshiro 2020
Twig Lampada -- Lamp/K.Takeuchi 2017

Twig Lampada -- Lamp/K.Takeuchi 2017
SC16 Contenitore -- Storage unit/2016
Cilindri Lampada da tavolo -- Table lamp/E.Ossino 2019
Elementi Lampada da tavolo -- Table lamp/E.Ossino 2018
Madison Tappeto -- Carpet/2018









Horizontal low table ēdition
Time & Style
-- 2020

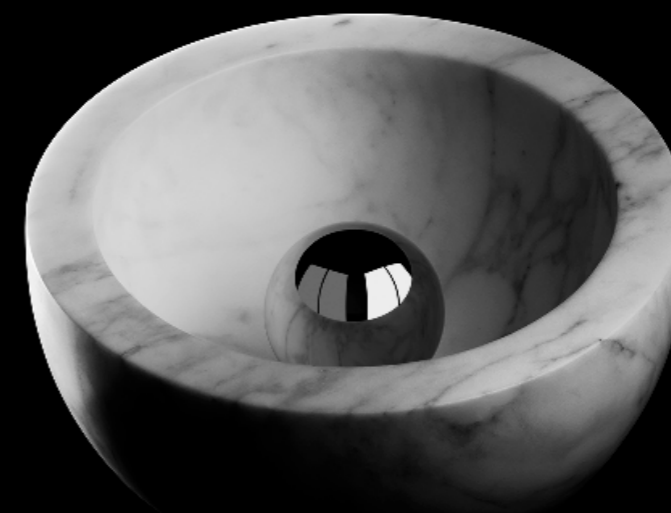


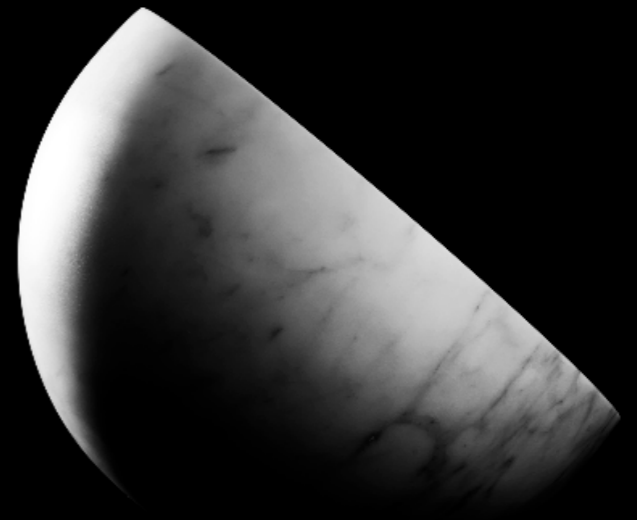


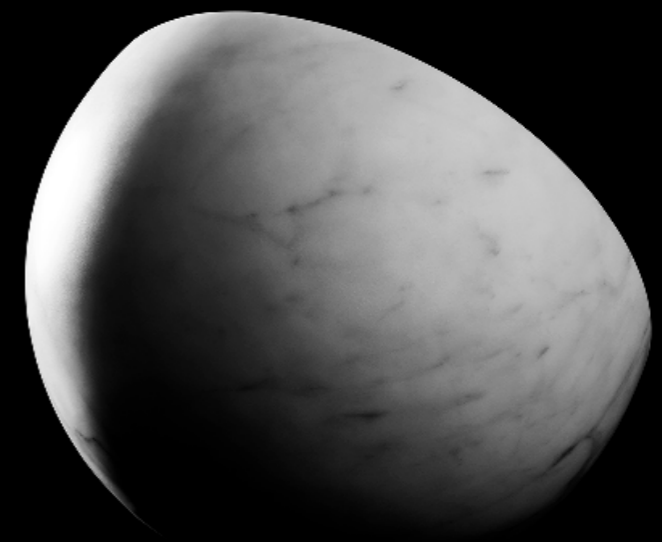
Tsuki
Naoto Fukasawa
— 2020

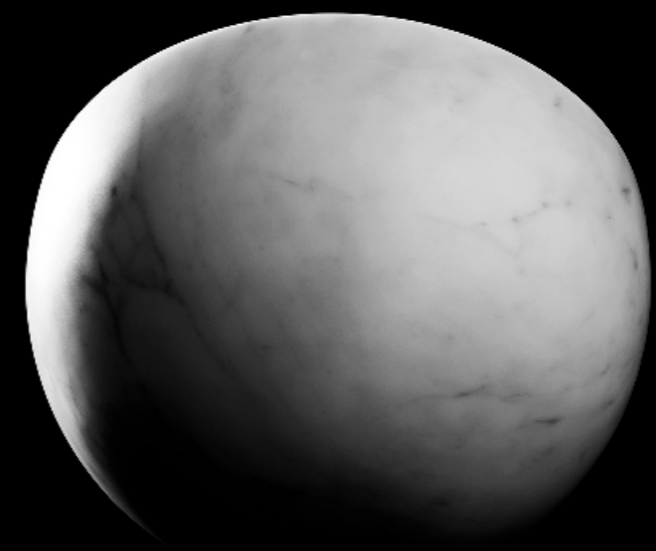


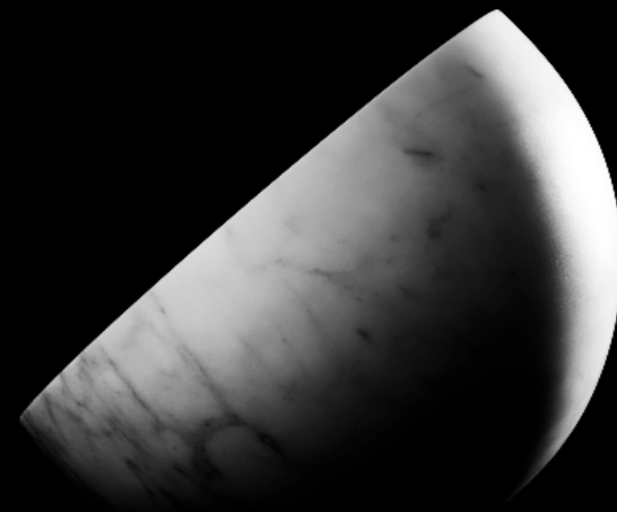


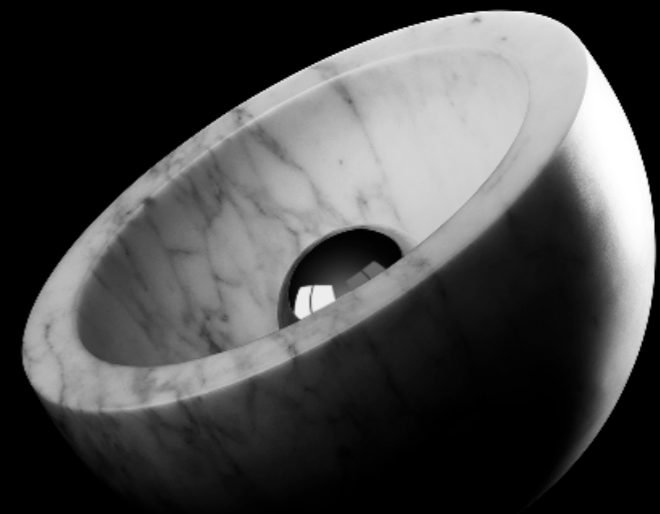












Ripamonti
Keiji Takeuchi
— 2020



606 Universal Shelving System Libreria -- Bookcase/1984
Ripamonti Poltrona -- Armchair/K. Takeuchi 2020
Sen Tavolino -- Low table/K. Oshiro 2016/2018
Bamako Tappeto -- Rug



Ripamonti





Ripamonti



606 Universal Shelving System Libreria -- Bookcase/1984
Ripamonti Poltrona -- Armchair/K.Takeuchi 2020
Sen Pouf/K. Oshiro 2020
Sen Tavolino -- Low table/K. Oshiro 2016/2018
Bamako Tappeto -- Rug

NEW Collection 2020

Time Trip for Memories
édition
Time & Style
-- 2020



Time trip for memories édition Letto -- Bed/Time&Style 2020
Sen Tavolino -- Low table/K. Oshiro 2016/2018
Elementi Lampada da tavolo -- Table lamp/E.Ossino 2018
Wingback Poltrona -- Armchair/P. McCobb 1956 -- Edizioni De Padova

Mate Tavolino -- Low table/A.Castiglioni 1992
606 Universal Shelving System Libreria -- Bookcase/1984
Madison Tappeto -- Carpet/2018





Time trip for memories édition



Time trip for memories édition

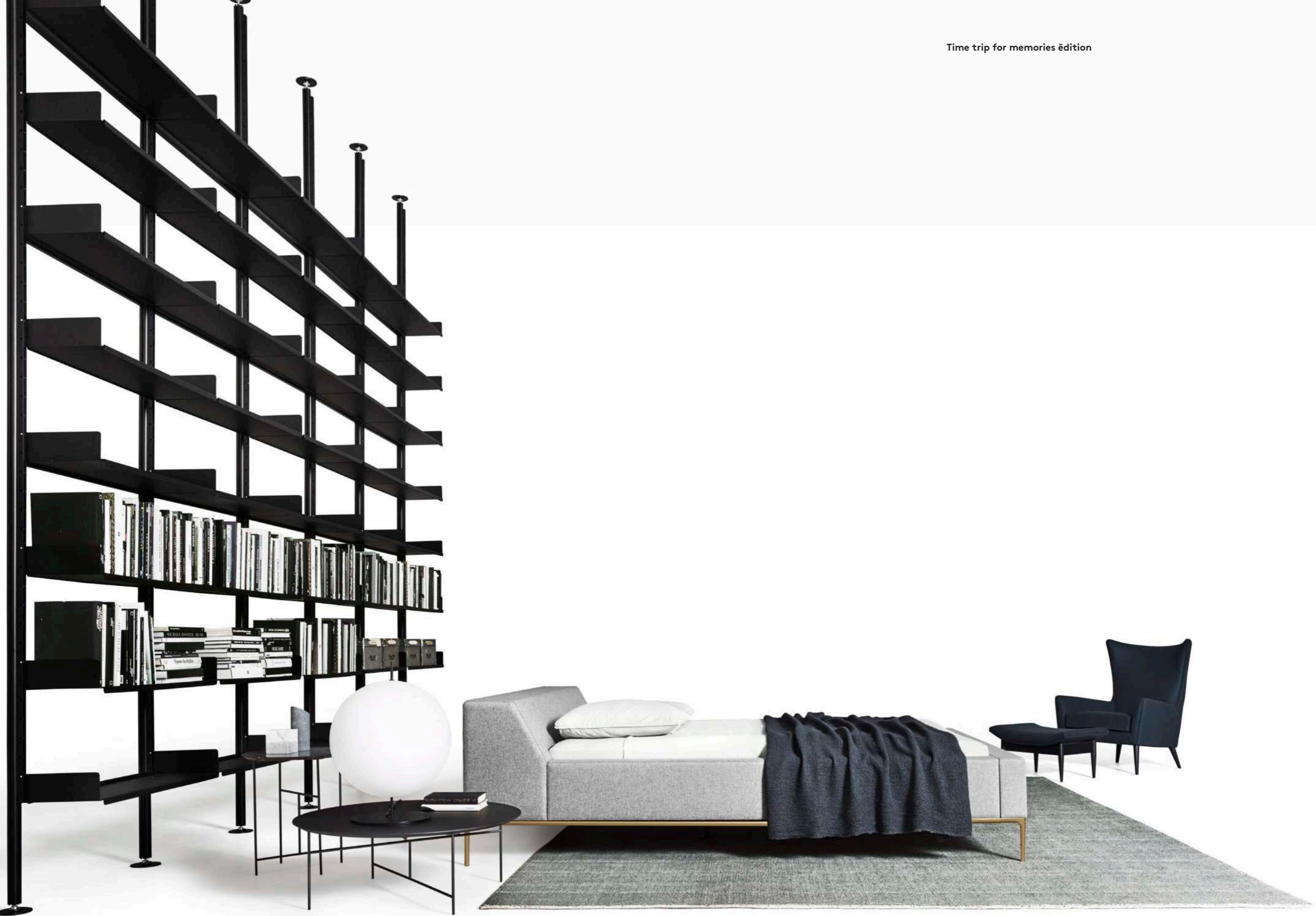


Time trip for memories édition Letto -- Bed/Time&Style 2020

Time trip for memories bed side table édition Comodino -- Bed side table/Time&Style 2020

NEW Collection 2020

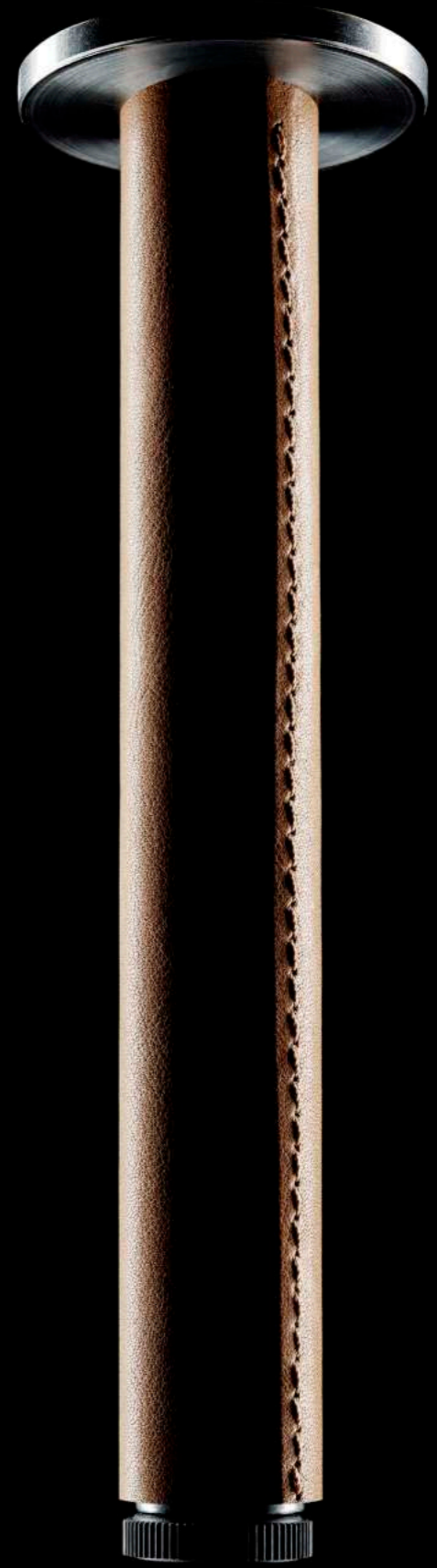
Time trip for memories édition





Erei
Elisa Ossino
-- 2020





Erei



Imera
Elisa Ossino
-- 2020



Imera





Square XL

-- 2020



Square XL Divano -- Sofa/2020
Sen Tavolino -- Low table/K. Oshiro 2016/2018
Betulla Tavolino -- Low table/V. Magistretti 1994/2016
Mate Tavolino -- Low table/A.Castiglioni 1992

Poet Lampada da tavolo -- Table lamp/K.Takeuchi 2018
R.I.G. Modules Contenitore -- Storage/M. Harrsen 2012 MA/U Studio
Madison Tappeto -- Carpet/2018
Twig Lampada -- Lamp/K.Takeuchi 2017

Square XL



Square XL



NEW Collection 2020

Square XL





Square XL





Square XL Divano -- Sofa/2020
Connecticut Tavolino -- Low Table/J. Risom 1965 -- *Edizioni De Padova*
Ripamonti Poltrona -- Armchair/K.Takeuchi 2020
Sen Tavolino -- Low table/K. Oshiro 2016/2018
Sen Pouf/K. Oshiro 2020

606 Universal Shelving System Libreria -- Bookcase/1984
Combi Open Units Contenitore a giorno -- Open Unit/P.Lissoni 2019
Cilindri Lampada da tavolo -- Table lamp/E.Ossino 2019
Bamako Tappeto -- Rug



Square XL





Chesterfield Lounge

-- 2020



Chesterfield Lounge Divano -- Sofa/2020
Sen Tavolino -- Low table/K. Oshiro 2016/2018
Sen Pouf/K. Oshiro 2020
Betulla Tavolino -- Low table/V. Magistretti 1994/2016
Blendy Lounge Poltrona -- Armchair/O. Tahara 2019

Elementi Lampada da tavolo -- Table lamp/E.Ossino 2018
Mogura Lampada a sospensione -- Suspension lamp/Nendo 2016
R.I.G. Modules Specchiera -- Mirror/M. Harsen 2012 MA/U Studio
Madison Tappeto -- Carpet/2018







Blendy movie
Omi Tahara
-- 2020





Sen Pouf
Kensaku Oshiro
-- 2020



Sen Pouf





Rea sgabello
Paolo Tilche
-- 2020





Sundance
Paolo Golinelli
-- 2020

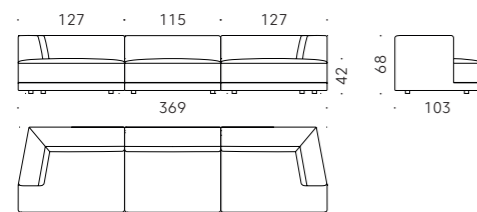
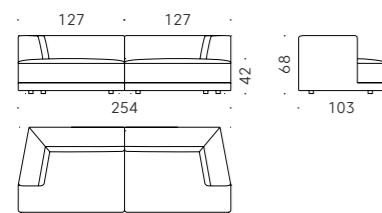


Poltrone e Divani
— Armchairs and Sofa

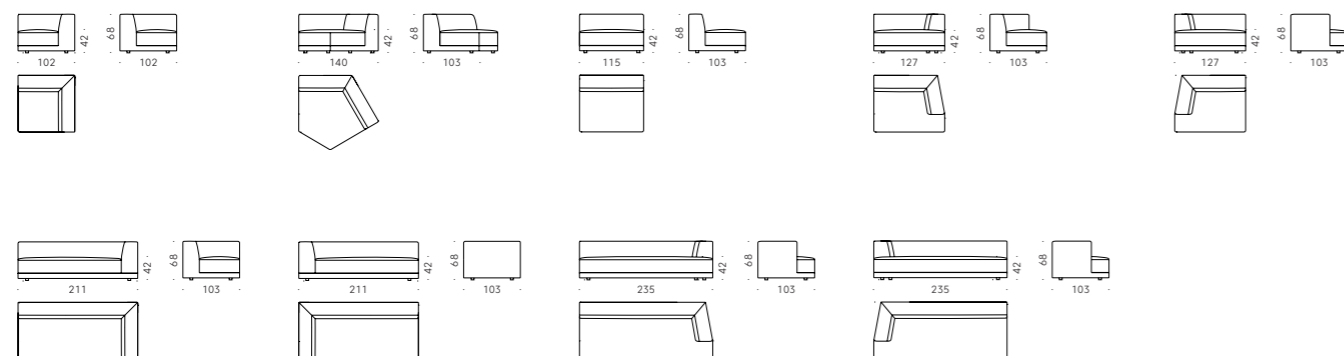
Alberese — Piero Lissoni, 2020

Divano a due o più posti e divano componibile
STRUTTURA: legno.
PIEDINI: materiale termoplastico.
IMBOTTITURA: poliuretano espanso a quote differenziate e ovatta di poliestere rivestito con vellutino di poliestere.
Per le versioni FR (Fire Resistant) a richiesta, i materiali dell'imbottitura sono come da normative.
CUSCINI VOLANTI (opzionali): piuma d'oca rivestita in tela di cotone.
RIVESTIMENTO ESTERNO: rivestimento sfoderabile in tessuto o fisso in pelle.
CUSCINO DI SEDUTA: piuma d'oca con supporto in poliuretano espanso rivestito con tela di cotone.

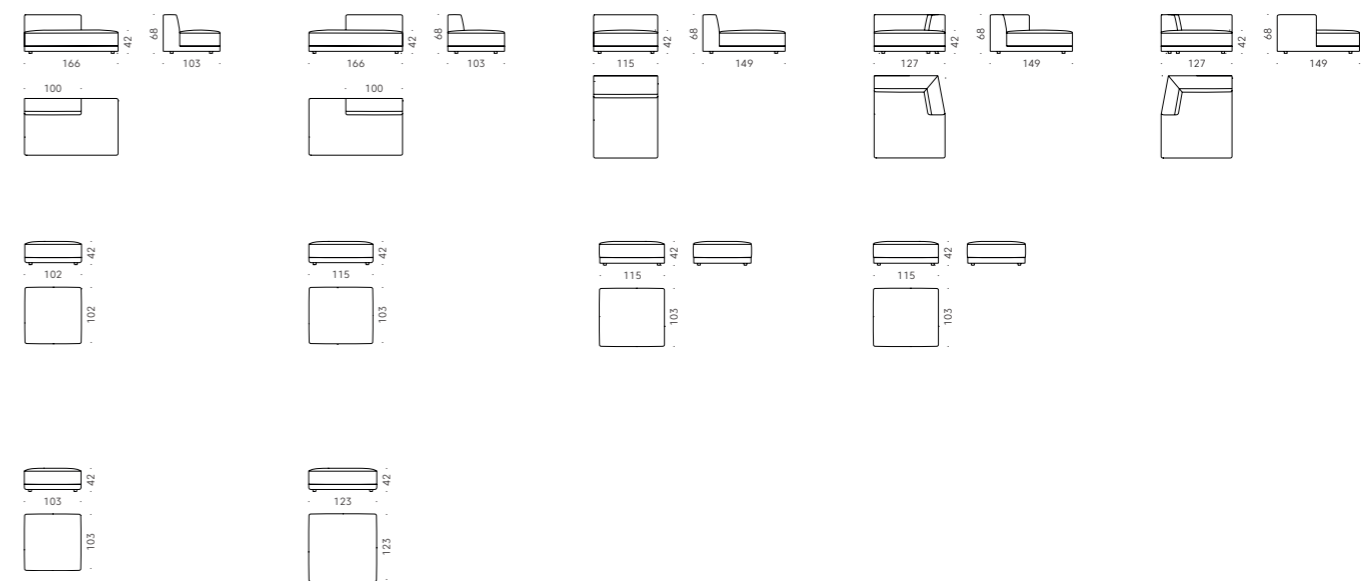
Two or more-seater sofa and modular sofa
FRAME: wood.
FEET: thermoplastic material.
PADDING: variable-density polyurethane foam and polyester wadding covered with light polyester velvet. For the FR (Fire Resistant) versions on request, the filling materials comply with the current regulations.
LOOSE CUSHIONS (optional): in goose down, covered with cotton cloth.
EXTERNAL COVER: removable cover in fabric or non-removable in leather.
SEAT CUSHION: goose down with polyurethane foam support, covered with cotton cloth.



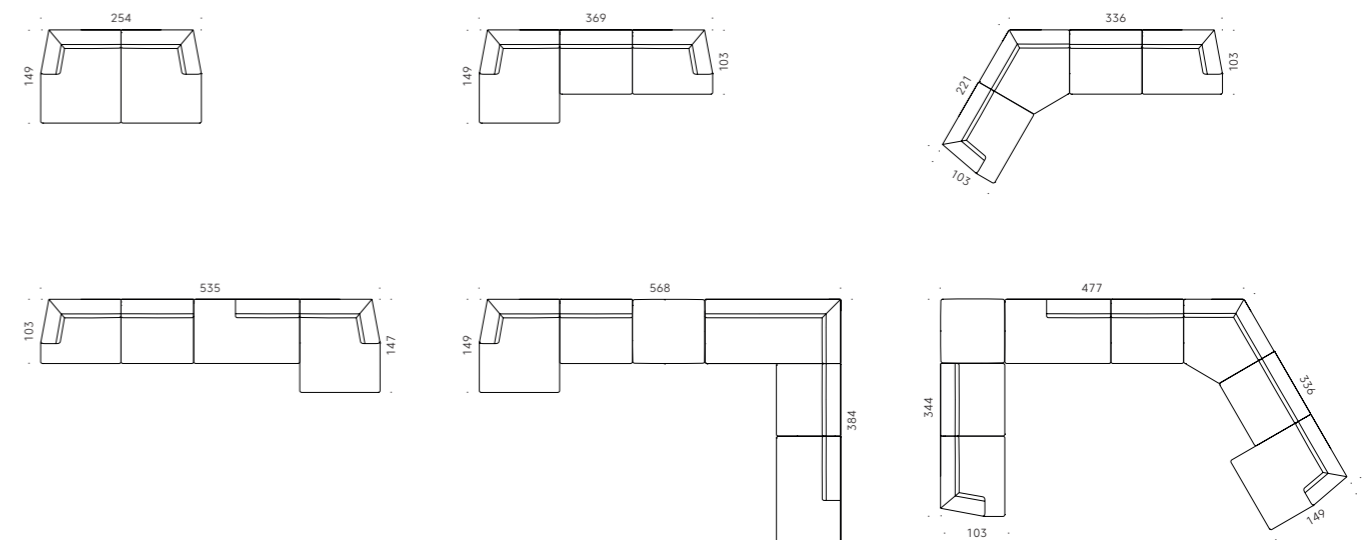
elementi componibili/modular elements



elementi componibili/modular elements



esempi di composizione/composition examples

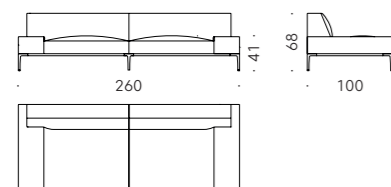
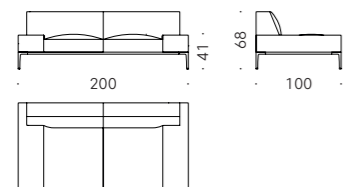


Poltrone e Divani — Armchairs and Sofa

Horizontal sofa *édition* — Time & Style, 2020

Divano a due o più posti e divano componibile
STRUTTURA: legno con cinghie elastiche.
PIEDINI E TRAVERSI: alluminio verniciato a liquido color ottone o color ottone brunito. Sottopiede regolabile in alluminio verniciato a liquido.
IMBOTTITURA: poliuretano espanso a quote differenziate e ovatta di poliestere rivestito con vellutino di poliestere.
 Per le versioni FR (Fire Resistant) a richiesta, i materiali dell'imbottitura sono come da normative.
CUSCINI VOLANTI (opzionali): piuma d'oca mista a fibra di poliestere e a particelle di poliuretano espanso, rivestito con tela di cotone.
RIVESTIMENTO ESTERNO: rivestimento tecnicamente sfoderabile in tessuto o fisso in pelle. Per sfoderare il prodotto è necessario smontarlo in parte o completamente, vedi apposite istruzioni.
STRUTTURA CONTENITORI: MDF impiallacciato in rovere affumicato finito con vernice trasparente a base acqua o a base solvente.
CASSETTI: MDF nero impiallacciato in rovere affumicato finito con vernice trasparente a base acqua o a base solvente, montato su guide con meccanismo di ammortizzazione. Giunzioni angolari tra frontali e spondine realizzati con tecnica "a pettine".
PIANO IN MARMO: marmo bianco Carrara, Calacatta Oro, Grey Stone, Valentine Grey trattato con prodotti idrorepellenti.

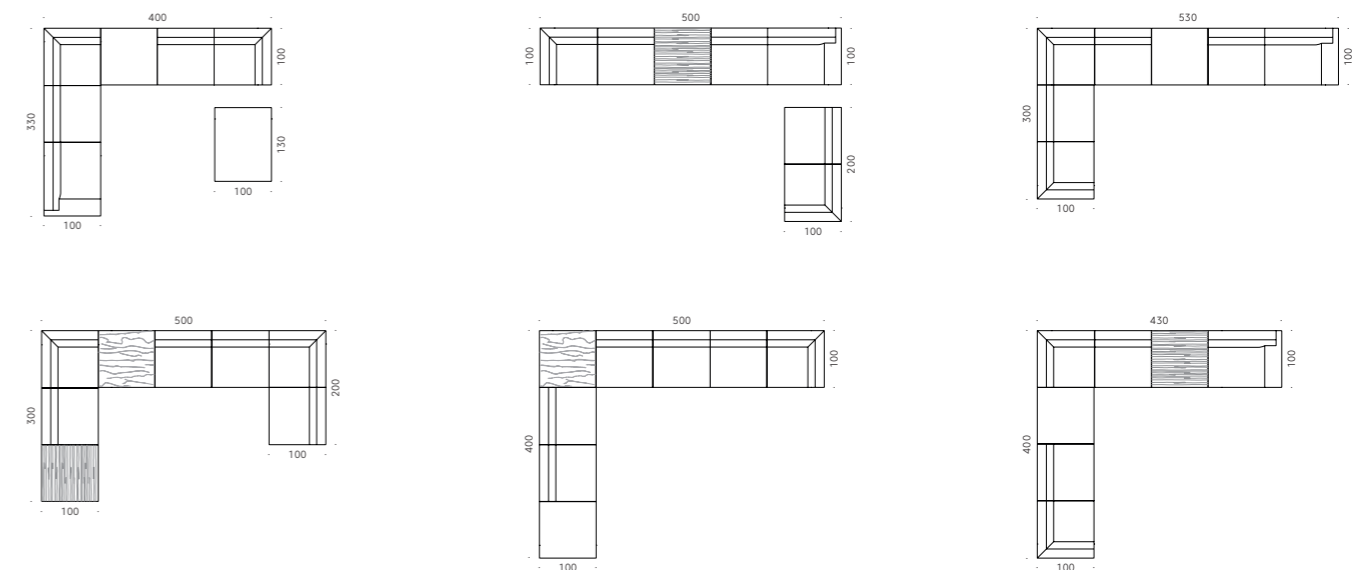
Two or more-seater sofa and modular sofa
FRAME: wood with elastic straps.
FEET AND BARS: liquid painted aluminium, brass or bronzed brass coloured. Adjustable glide feet in liquid painted aluminium.
PADDING: variable-density polyurethane foam and polyester wadding covered with light polyester velvet. For the FR (Fire Resistant) versions on request, the filling materials comply with the current regulations.
LOOSE CUSHIONS (optional): in goose down mixed with polyester fibre and polyurethane foam particles, covered with cotton cloth.
EXTERNAL COVER: technically removable cover in fabric or non-removable cover in leather. In order to remove the covers from the product, it is necessary to disassemble it partially or completely. Please see the specific instructions.
LOW UNIT CARCASS: MDF, veneer in smoked oak, finished with transparent water-based or solvent-based coating.
DRAWERS: black MDF, veneered in smoked oak, finished with transparent water-based or solvent-based coating. Runners with soft-close system. Front panels and sides assembled with finger joint technique.
TOP IN MARBLE: white Carrara marble, Calacatta Oro, Grey Stone, Valentine Grey treated with water repellent products.



elementi componibili/modular elements



esempi di composizione/composition examples



Poltrone e Divani
— Armchairs and Sofa

Erei — Elisa Ossino, 2018

Divano a due o più posti e divano componibile.
Materiali - Divano:

STRUTTURA: legno con cinghie elastiche.

PIEDINI: acciaio verniciato a polvere color canna di fucile o color mattone. Sottopiede regolabile in materiale termoplastico.

KIT PIEDINI RIVESTITI (opzionale): alluminio rivestito in pelle (E Mistral: biscotto). Sottopiede regolabile in materiale termoplastico.

IMBOTTITURA: poliuretano espanso a quote differenziate, memory foam e ovatta di poliestere rivestito con vellutino di poliestere.

Solo per il mercato UK le parti previste in memory foam

vengono realizzate in poliuretano espanso. Per le versioni FR (Fire Resistant) a richiesta, i materiali dell'imbottitura sono come da normative.

CUSCINI VOLANTI (opzionali): piuma d'oca rivestita in tela di cotone.

CUSCINI POGGIATESTA: poliuretano espanso e in ovatta di poliestere, rivestito con vellutino di poliestere.

RIVESTIMENTO ESTERNO: rivestimento sfoderabile in tessuto o fisso in pelle o velluto.

TASCA PER BRACCIOLO: pelle (E Mistral: biscotto) con supporto posteriore antiscivolo.

Materiali - Tavolini:

TAVOLINI: pannello in fibre di legno ad alta densità nero, finito con olio, rivestito in cuoio pigmentato conciato al minerale di colore naturale, oppure impiallacciato in rovere affumicato, finito

con vernice trasparente a base acqua o a base solvente. Piedini in acciaio verniciato a polvere color canna di fucile o color mattone.

Sottopiede regolabile in materiale termoplastico.idrorepellenti.

Two or more-seater sofa or modular sofa and low tables, daybed and accessories

Materials - Sofa:

FRAME: wood with elastic straps.

FEET: powder-coated steel, gun barrel grey or brick red coloured.

Adjustable thermoplastic glide feet.

SET OF COATED FEET (optional): aluminium coated with leather (E

Mistral: biscotto). Thermoplastic adjustable glide foot.

PADDING: variable-density polyurethane foam, memory foam

and polyester wadding covered with light polyester velvet. Only

for the UK market the components in memory foam are made

of polyurethane foam. For the FR (Fire

Resistant) versions on request, the filling materials comply with the current

regulations.

LOOSE CUSHIONS (optional): in goose down,

covered with cotton

cloth.

HEADREST CUSHION: polyurethane foam and

polyester wadding,

covered with light polyester velvet.

EXTERNAL COVER: removable cover in fabric or

non-removable in

leather or velvet.

ARMREST ORGANISER FOR ACCESSORIES:

leather (E Mistral: biscotto)

with rear anti-slip strip.

Materials - Small tables:

LOW TABLES: in black high-density wood fiber

panel, oil-treated,

covered with mineral pigmented cowhide

tanned in natural matt

colour or veneered in smoked oak, finished with

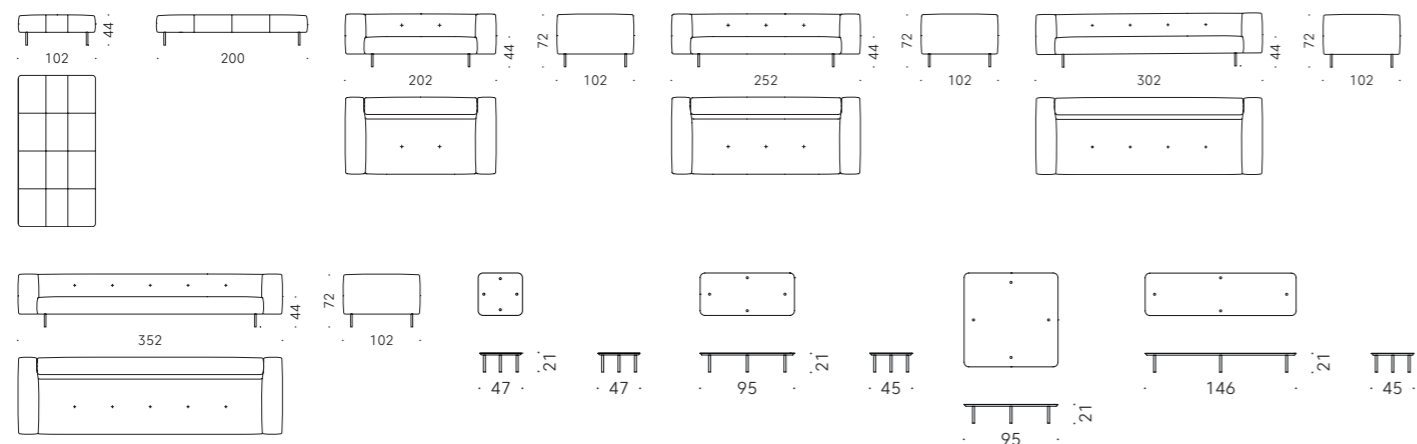
transparent water-

based or solvent-based coating. Feet in

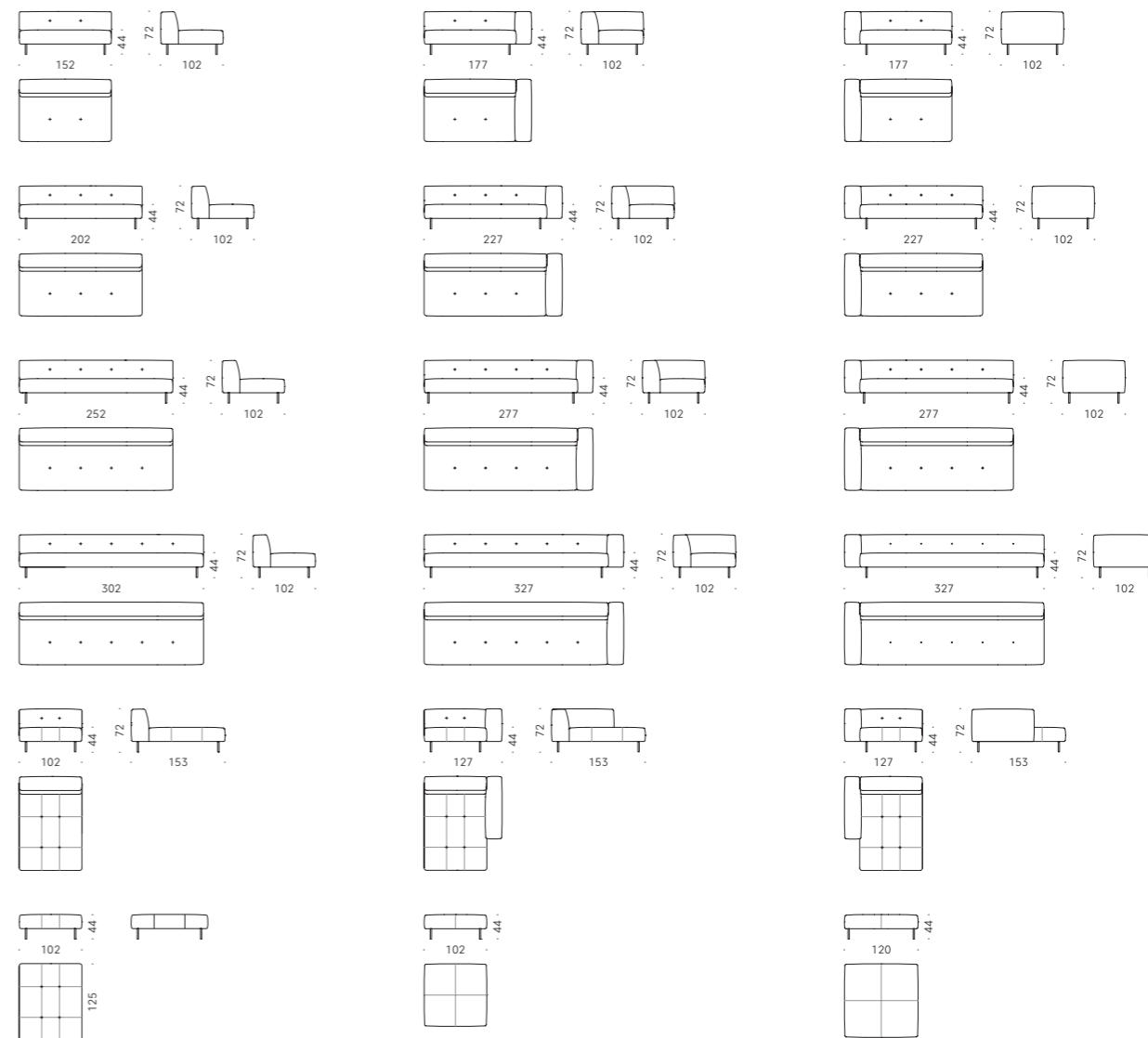
powder-coated steel, gun barrel grey or brick red coloured. Adjustable

thermoplastic

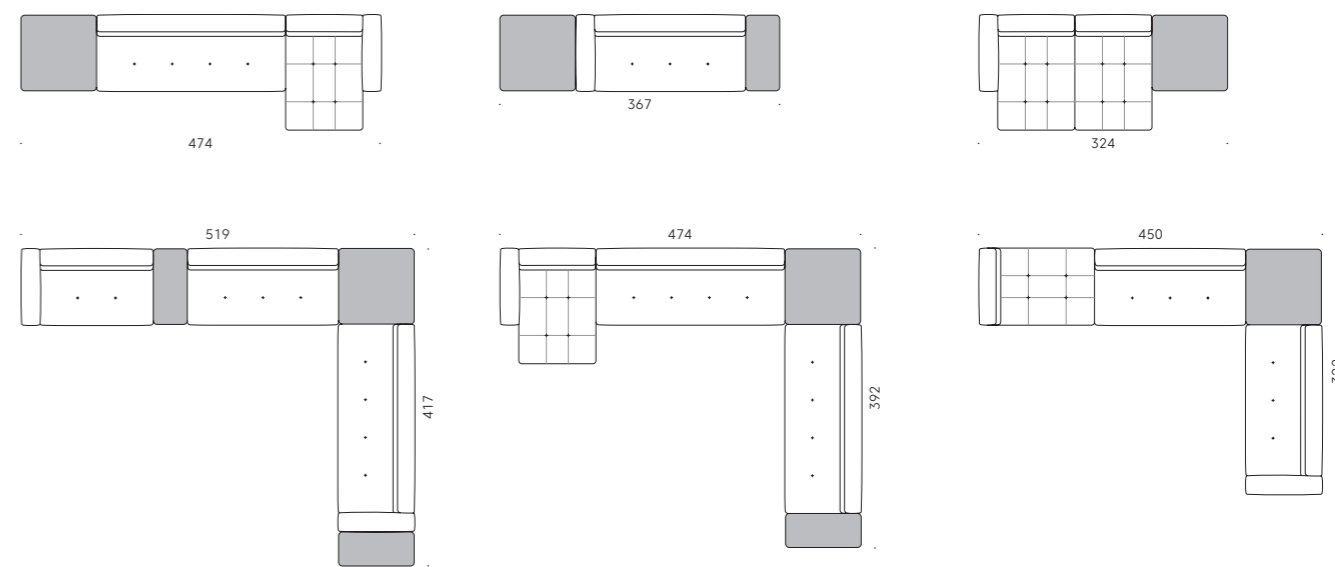
glide foot.



elementi componibili/modular elements



esempi di composizione/composition examples



Poltrone e Divani
— Armchairs and Sofa

Blendy Movie — Omi Tahara, 2020

Poltrona e divani a due o più posti

Materiali:

STRUTTURA: acciaio con cinghie elastiche.

PIEDINI: acciaio verniciato a polvere color nero opaco o in legno

massello di frassino tinto noce canaletto finito con vernice trasparente

a base acqua o a base solvente con sottopiede regolabile in

materiale termoplastico.

IMBOTTITURA: poliuretano espanso a quote differenziate e ovatta

di poliestere rivestito con vellutino di poliestere.

Per le versioni FR

(Fire Resistant) a richiesta, i materiali

dell'imbottitura sono come

da normative.

CUSCINI DI SEDUTA: piuma d'oca con supporto in poliuretano

espanso a quote differenziate rivestito in tela di cotone.

CUSCINI SCHIENALI E CUSCINI VOLANTI

(opzionali): piuma d'oca

rivestita in tela di cotone.

RIVESTIMENTO ESTERNO: rivestimento

tecnicamente sfoderabile

in tessuto o fisso in pelle o velluto.

Armchair and two or more-seater sofa.

Materials:

FRAME: steel with elastic straps.

FEET: powder-coated steel, matt black coloured or in solid ash,

Canaletto walnut stained, finished with transparent water-based

or solvent-based coating. Adjustable thermoplastic glide feet.

PADDING: variable-density polyurethane foam and polyester

wadding covered with light polyester velvet. For the FR (Fire Resistant)

versions on request, the filling materials comply with the

current regulations.

SEAT CUSHIONS: goose down with variable-

density polyurethane

foam support, covered with cotton cloth.

BACKREST AND LOOSE CUSHIONS (optional):

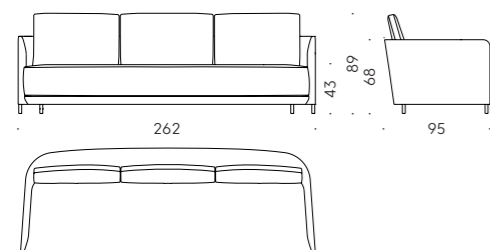
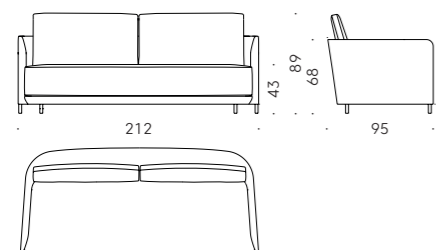
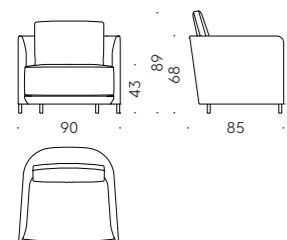
goose down covered

with cotton cloth.

EXTERNAL COVER: technically removable cover

in fabric or

non-removable in leather or velvet.



Poltrone e Divani
— Armchairs and Sofa

Square XL — C.R.S. De Padova, 2020

Divano a due o più posti

Materiali:

STRUTTURA: acciaio e legno con cinghie elastiche.

PIEDINI: acciaio verniciato a polvere color canna di fucile o in legno

massello di frassino tinto noce canaletto finito con vernice

trasparente a base acqua o a base solvente, con sottopiede regolabile

in materiale termoplastico.

IMBOTTITURA: poliuretano espanso a quote differenziate e ovatta

di poliestere rivestito con vellutino di poliestere.

Per le versioni FR

(Fire Resistant) a richiesta, i materiali

dell'imbottitura sono come

da normative.

CUSCINO SCHIENALE: piuma d'oca mista a

fibra di poliestere rivestito

con tela di cotone.

CUSCINO DI SEDUTA E BRACCILOLO: piuma

d'oca con supporto in

poliuretano espanso rivestito con tela di

cotone.

RIVESTIMENTO ESTERNO: rivestimento

tecnicamente sfoderabile

in tessuto o fisso in pelle o velluto.

Two or more-seater sofa

Materials:

FRAME: steel and wood with elastic straps.

FEET: powder-coated steel, gun barrel grey coloured or in solid ash,

Canaletto walnut stained, finished with transparent water-based

or solvent-based coating. Adjustable thermoplastic glide feet.

PADDING: variable-density polyurethane foam and polyester

wadding covered with light polyester velvet. For the FR (Fire Resistant)

versions on request, the filling materials comply with the

current regulations.

BACKREST CUSHION: goose down mixed with

polyester fibres,

covered with cotton cloth.

SEAT AND ARMREST CUSHION: goose down

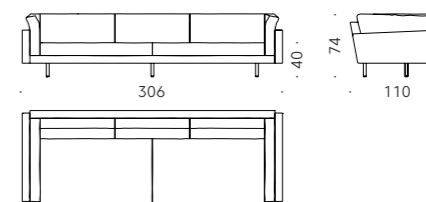
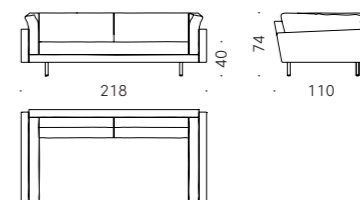
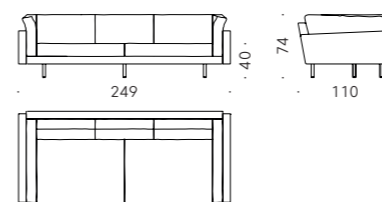
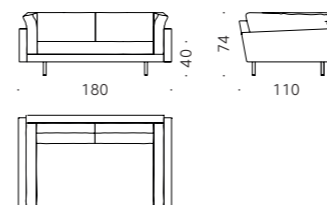
with polyurethane

foam structure, covered with cotton cloth.

EXTERNAL COVER: technically removable cover

in fabric or

non-removable in leather or velvet.



Poltrone e Divani
— Armchairs and Sofa

Chesterfield Lounge — C.R.S. De Padova, 2020

Divano a due o più posti

Materiali:

STRUTTURA: legno con cinghie elastiche.

PIEDINI: frassino tinto all'anilina color carbone finito con vernice

trasparente a base acqua o a base solvente.

IMBOTTITURA: poliuretano espanso a quote differenziate, memory

foam e ovatta di poliestere. Solo per il mercato UK le parti previste

in memory foam vengono realizzate in

poliuretano espanso. Per le

versioni FR (Fire Resistant) a richiesta, i materiali dell'imbottitura

sono come da normative.

CUSCINI VOLANTI (opzionali): fibra di poliestere rivestita in tela

di cotone.

RIVESTIMENTO ESTERNO: rivestimento fisso in

tessuto o in pelle.

CUSCINO DI SEDUTA: piuma d'oca con supporto in poliuretano

espanso rivestito con tela di cotone.

Two or more-seater sofa

Materials:

FRAME: wood with elastic straps.

FEET: solid aniline-dyed ash, charcoal coloured, finished with

transparent water-based or solvent-based coating.

PADDING: variable-density polyurethane foam, memory foam

and polyester wadding. Only for the UK market the components

in memory foam are made of polyurethane

foam. For the FR (Fire

Resistant) versions on request, the filling

materials comply with

the current regulations.

LOOSE CUSHIONS (optional): polyester fibre, covered with cotton

cloth.

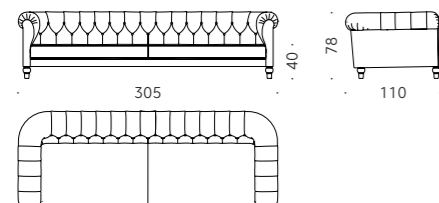
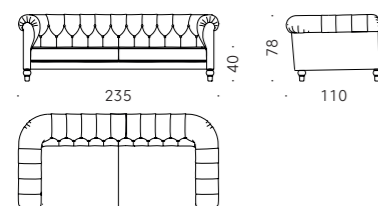
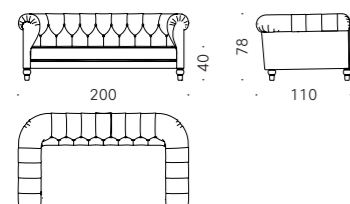
EXTERNAL COVER: non-removable cover in

fabric or leather.

SEAT CUSHION: goose down with polyurethane

foam support,

covered with cotton cloth.



Poltrone e Divani
— Armchairs and Sofa

Ripamonti — Keiji Takeuchi, 2020

Poltrona

Materiali:

STRUTTURA: acciaio con cinghie elastiche.

PIEDINI: materiale termoplastico. Oppure

meccanismo girevole in

alluminio.

IMBOTTITURA: poliuretano espanso a quote

differenziate e ovatta

di poliestere rivestito con vellutino di poliestere.

Insero schienale

in poliuretano espanso. Per le versioni FR (Fire

Resistant) a richiesta,

i materiali dell'imbottitura sono come da

normative.

CUSCINO DI SEDUTA: poliuretano espanso a

quote differenziate e

ovatta di poliestere.

RIVESTIMENTO ESTERNO: rivestimento

tecnicamente sfoderabile

in tessuto o fisso in pelle.

Armchair

Materials:

FRAME: wood with elastic straps.

FEET: solid aniline-dyed ash, charcoal coloured, finished with

transparent water-based or solvent-based coating.

PADDING: variable-density polyurethane foam, memory foam

and polyester wadding. Only for the UK market the components

in memory foam are made of polyurethane

foam. For the FR (Fire

Resistant) versions on request, the filling

materials comply with

the current regulations.

LOOSE CUSHIONS (optional): polyester fibre, covered with cotton

cloth.

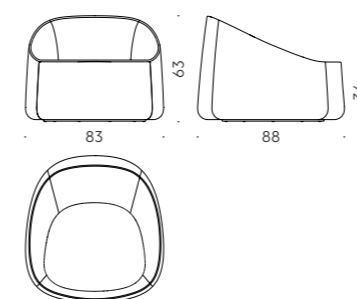
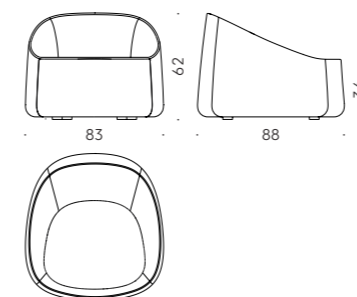
EXTERNAL COVER: non-removable cover in

fabric or leather.

SEAT CUSHION: goose down with polyurethane

foam support,

covered with cotton cloth.



Letti — Beds

Imera — Elisa Ossino, 2020

Letto matrimoniale, queen size e king size
Materiali:

TESTIERA: struttura in legno. Imbottitura in poliuretano espanso a quote differenziate e ovatta di poliestere, rivestito con vellutino di poliestere. Per le versioni FR (Fire Resistant) a richiesta, i materiali dell'imbottitura sono come da normative.

BASE: struttura in acciaio e legno. Rete con doghe in multistrato curvato di faggio. Imbottitura in poliuretano espanso e ovatta di poliestere, rivestito con vellutino di poliestere.

Per le versioni FR (Fire Resistant) a richiesta, i materiali dell'imbottitura sono come da normative.

PIEDINI: acciaio verniciato a polvere color canna di fucile o color mattone.

RIVESTIMENTO ESTERNO: rivestimento sfoderabile in tessuto o fisso in pelle o velluto.

KIT PIEDINI RIVESTITI (opzionale): alluminio rivestito in pelle (E Mistral: biscotto). Sottopiede regolabile in materiale termoplastico.

Double, queen size and king size bed.

Materials:

HEADBOARD: wooden structure. Padding in variable-density polyurethane foam and polyester wadding, covered with light polyester velvet.

For the FR (Fire Resistant) versions on request, the filling materials comply with the current regulations.

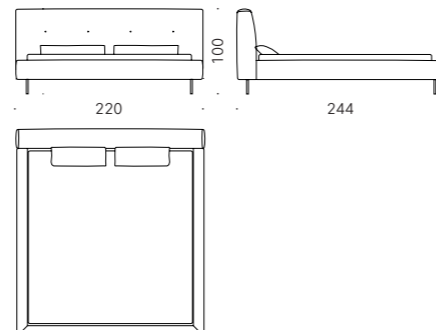
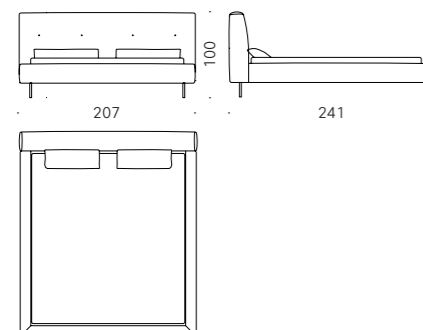
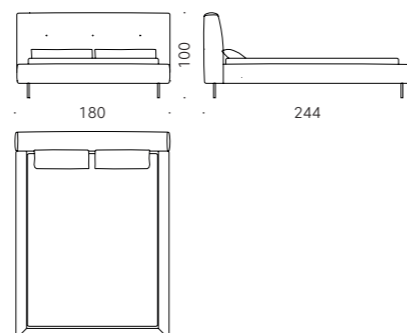
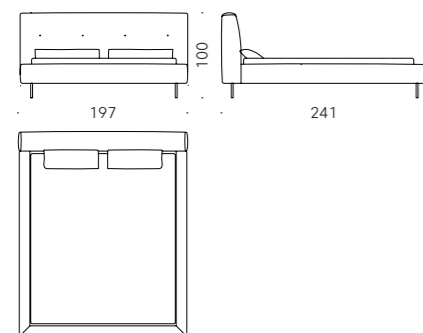
BASE: structure in steel and wood. Base with slats in bent beech plywood. Padding in variable-density polyurethane foam and polyester wadding covered with light polyester velvet.

For the FR (Fire Resistant) versions on request, the filling materials comply with the current regulations.

FEET: powder-coated steel, gun barrel grey or brick red coloured.

EXTERNAL COVER: removable cover in fabric or non-removable in leather or velvet.

SET OF COATED FEET (optional): aluminium coated with leather (E Mistral: biscotto). Thermoplastic adjustable glide foot.



Letti — Beds

Time trip for memories édition —

Time&Style, 2020

Letto matrimoniale, queen size e king size
TESTIERA: struttura in legno. Imbottitura in poliuretano espanso a quote differenziate e ovatta di poliestere, rivestito con vellutino di poliestere. Per le versioni FR (Fire Resistant) a richiesta, i materiali dell'imbottitura sono come da normative.

BASE: struttura in acciaio e legno. Rete con doghe in multistrato curvato di faggio. Imbottitura in poliuretano espanso e ovatta di poliestere, rivestito con vellutino di poliestere.

Per le versioni FR (Fire Resistant) a richiesta, i materiali dell'imbottitura sono come da normative.

PIEDINI E TRAVERSI: alluminio verniciato a liquido color ottone o color ottone brunito. Sottopiede regolabile in alluminio verniciato a liquido.

RIVESTIMENTO ESTERNO: rivestimento fisso in tessuto o in pelle. espanso rivestito con tela di cotone.

Double, queen size and king size bed.

Materials:

HEADBOARD: wooden structure. Padding in variable-density polyurethane foam and polyester wadding, covered with light polyester velvet.

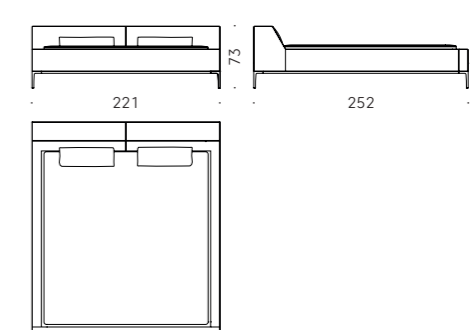
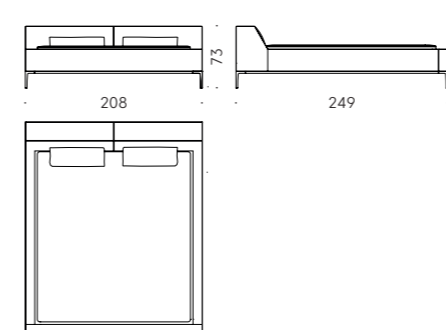
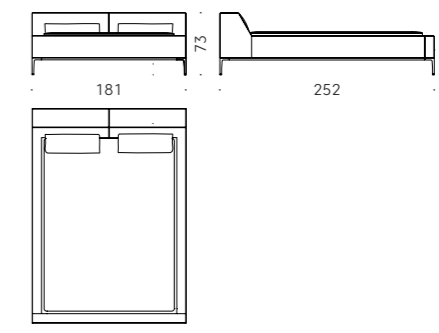
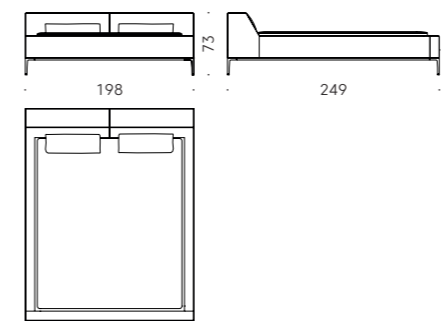
For the FR (Fire Resistant) versions on request, the filling materials comply with the current regulations.

BASE: structure in steel and wood. Base with slats in bent beech plywood.

Padding in variable-density polyurethane foam and polyester wadding covered with light polyester velvet. For the FR (Fire Resistant) versions on request, the filling materials comply with the current regulations.

FEET AND BARS: liquid painted aluminium, brass or bronzed brass coloured. Adjustable glide feet in liquid painted aluminium.

EXTERNAL COVER: non-removable cover in fabric or leather. covered with cotton cloth.

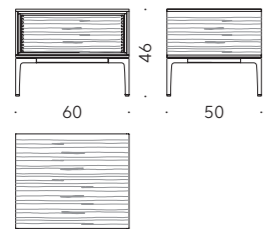


Comodino
— Bed side table

Time trip for memories bed side table edition — Time&Style, 2020

Comodino.
Materiali:
STRUTTURA: MDF impiallacciato in rovere affumicato finito con vernice trasparente a base acqua o a base solvente.
CASSETTI: MDF nero impiallacciato in rovere affumicato finito con vernice trasparente a base acqua o a base solvente, montato su guide con meccanismo di ammortizzazione. Giunzioni angolari tra frontali e spondine realizzati con tecnica "a pettine".
PIEDINI E TRAVERSI: alluminio verniciato a liquido color ottone o color ottone brunito. Sottopiede regolabile in alluminio verniciato a liquido.

Bed side table.
Materials:
CARCASS: MDF, veneer in smoked oak, finished with transparent water-based or solvent-based coating.
DRAWERS: black MDF, veneered in smoked oak, finished with transparent water-based or solvent-based coating. Runners with soft-close system. Front panels and sides assembled with finger joint technique.
FEET AND BARS: liquid painted aluminium, brass or bronzed brass coloured. Adjustable glide feet in liquid painted aluminium.



Tavolini
— Low table

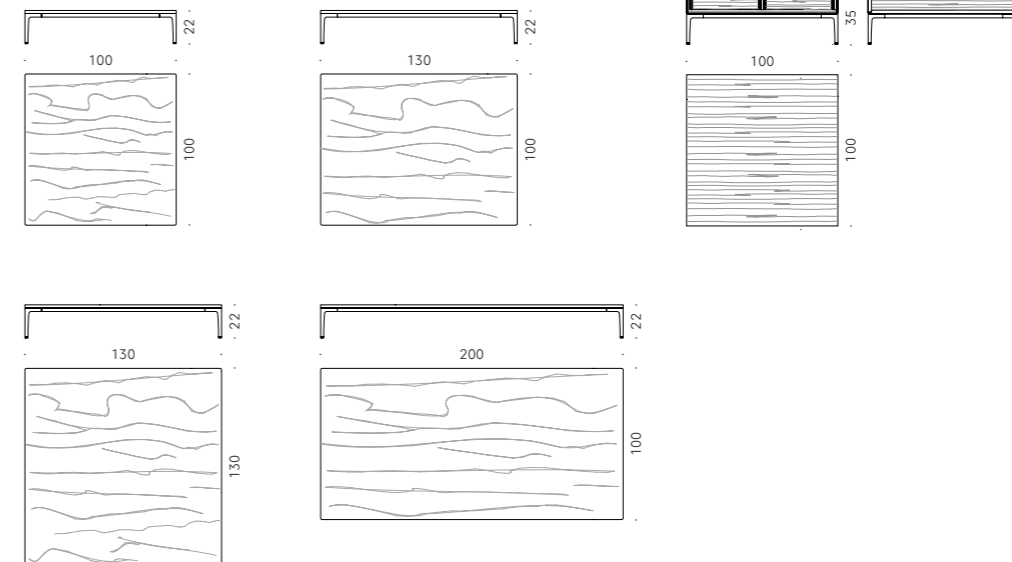
Horizontal Low Table edition — Time&Style, 2020

Tavolini.
Materiali:
PIEDINI E TRAVERSI: alluminio verniciato a liquido color ottone o color ottone brunito. Sottopiede regolabile in alluminio verniciato a liquido.
PIANO IN MARMO: marmo bianco Carrara, Calacatta Oro, Grey Stone, Valentine Grey trattato con prodotti idrorepellenti.

Contenitore bifrontale con 4 cassetti.
Materiali:
PIEDINI E TRAVERSI: alluminio verniciato a liquido color ottone o color ottone brunito. Sottopiede regolabile in alluminio verniciato a liquido.
STRUTTURA CONTENITORI: MDF impiallacciato in rovere affumicato finito con vernice trasparente a base acqua o a base solvente.
CASSETTI: MDF nero impiallacciato in rovere affumicato finito con vernice trasparente a base acqua o a base solvente, montato su guide con meccanismo di ammortizzazione. Giunzioni angolari tra frontali e spondine realizzati con tecnica "a pettine".

Low tables.
Materials:
FEET AND BARS: liquid painted aluminium, brass or bronzed brass coloured. Adjustable glide feet in liquid painted aluminium.
TOP IN MARBLE: white Carrara marble, Calacatta Oro, Grey Stone, Valentine Grey, treated with water repellent products.

Double-sided low unit with 4 drawers.
Materials:
FEET AND BARS: liquid painted aluminium, brass or bronzed brass coloured. Adjustable glide feet in liquid painted aluminium.
LOW UNIT CARCASS: MDF, veneer in smoked oak, finished with transparent water-based or solvent-based coating.
DRAWERS: black MDF, veneered in smoked oak, finished with transparent water-based or solvent-based coating. Runners with soft-close system. Front panels and sides assembled with finger joint technique.



Sedie
— Chairs

Sundance — Paolo Golinelli, 2010

Sedia pieghevole

Materiali:

STRUTTURA: massello di teak. Cerniere in acciaio inox spazzolato fine (AISI 316). Piedini in termoplastica. Braccioli imbottiti in poliuretano espanso.

RIVESTIMENTO: tessuto 100% acrilico per outdoor.

CUSCINO (opzionale): poliuretano espanso e fibra di poliestere, rivestito con vellutino di poliestere.

Folding chair

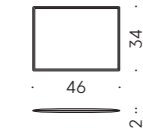
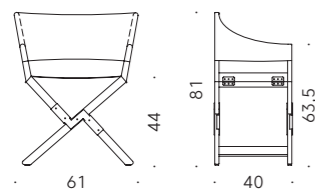
Materiali:

FRAME: solid teak. Hinges in fine brushed stainless steel (AISI 316).

Thermoplastic feet. Armrests padded with polyurethane foam.

COVER: 100% acrylic fabric for outdoor.

CUSHION (optional): polyurethane foam and polyester fibre, covered with light polyester velvet.



Reag Sgabello — Paolo Tilche, 2020

Sgabello.

Materiali:

STRUTTURA: acciaio verniciato a polvere color nero opaco.

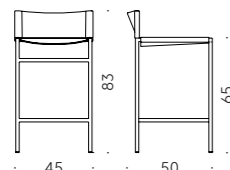
SEDUTA E SCHIENALE: cuoio pieno fiore conciato al vegetale e tinto all'anilina color naturale.

Stool.

Materiali:

FRAME: powder coated steel, matt black-coloured.

SEAT AND BACKREST: full-grain cowhide, vegetable tanned and aniline-dyed, natural colour.



Pouf
— Pouf

Sen Pouf — Kensaku Oshiro, 2020

Materiali:

STRUTTURA: acciaio verniciato a polvere color grigio antracite e legno. Piedini regolabili.

IMBOTTITURA: poliuretano espanso a quote differenziate e ovatta di poliestere rivestito con vellutino di poliestere. Per le versioni FR (Fire Resistant) a richiesta, i materiali dell'imbottitura sono come da normative.

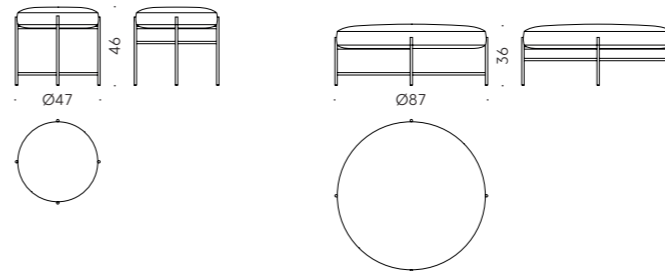
RIVESTIMENTO ESTERNO: rivestimento tecnicamente sfoderabile in tessuto o in pelle.

Materiali:

BASE: anthracite-grey powder-coated steel and wood. Adjustable feet.

PADDING: variable-density polyurethane foam and polyester wadding covered with light polyester velvet. For the FR (Fire Resistant) versions on request, the filling materials comply with the current regulations.

EXTERNAL COVER: technically removable cover in fabric or leather.



Lampade — Lamps

Tsuki — Naoto Fukasawa, 2020

Lampada.

Materiali:

CORPO: massello di cedro libanese, finito con vernice trasparente

a base solvente, oppure in cemento colore grigio chiaro, oppure in marmo Calacatta.

DIFFUSORE: vetro trasparente con semi-copertura in alluminio lucido.

STRUTTURA INTERNA: alluminio anodizzato nero opaco.

Lamps.

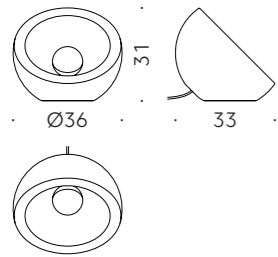
Materials:

BODY: in solid Lebanese cedarwood, finished with transparent

solvent-based coating, or in light grey concrete or in Calacatta marble.

DIFFUSOR: transparent glass with half-covering in polished aluminium.

INTERNAL STRUCTURE: matt black anodised aluminium.



Thanks to

101 Copenhagen
Agapecasa
ASA Selection
Bitossi Ceramiche
GioBagnara
Guaxs
HK Living
Matteo Di Ciommo
Officine Saffi
Sophie Lepoivre PepperClay Ceramic
Pulpo
Salvatori
Society Limonta
Susan Phillips
Viv Lee

Artworks

Patrizia Cassina, Suite del Nero di Marte — pag.8-9,30
Patrizia Cassina, Suite del Rosso Bruciato — pag.64-65,68-69

Project / **Graph.X**
Photo / **Tommaso Sartori**
Styling / **Elisa Ossino Studio**

De Padova srl

Via Santa Cecilia, 7
22121 Milano - Italia
T. +39 02 27 43 97 1
F. +39 02 27 43 97 80
info@depadova.it
www.depadova.com

e DePadova®

is registered trademark of

De Padova s.r.l.

© 2016 De Padova s.r.l.

All rights reserved. No part of this catalogue may be reproduced or transmitted in any form or by any means, electronic or mechanical, including printing, photocopying, recording, or any information storage and retrieval system without prior permission in writing from De Padova s.r.l., excepting reproduction intended to support the sale of De Padova products privately.

This catalogue is available free of charge subject to the condition that it shall not, by way of trade or otherwise, be sold or hired out totally or partly.